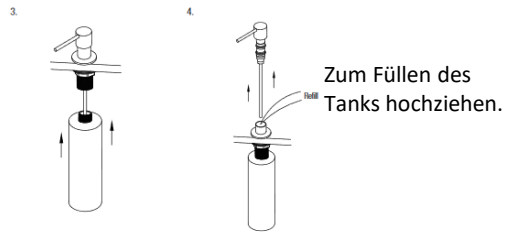
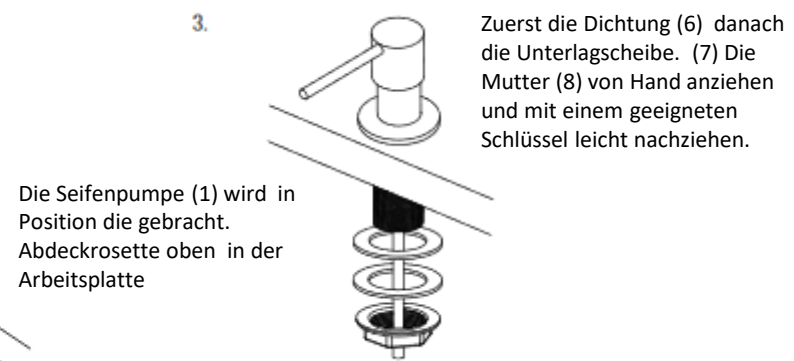
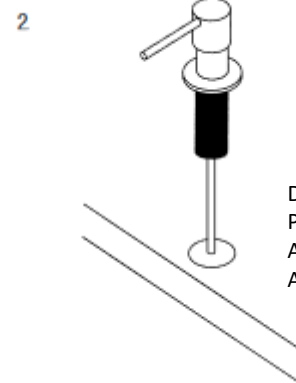
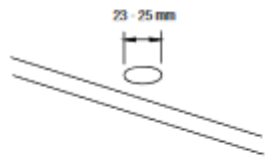
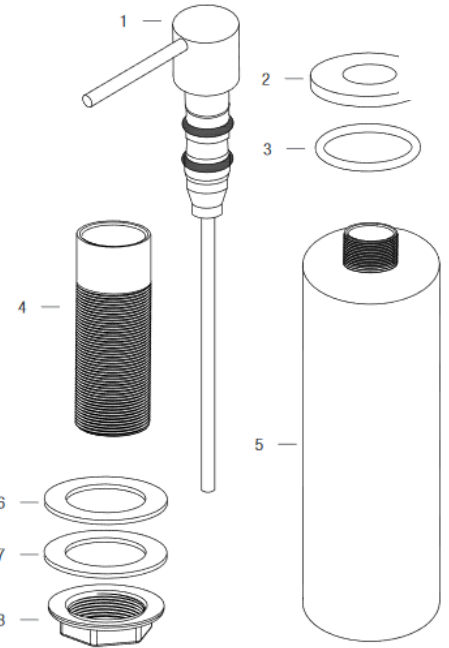


1. Lochdurchmesser für die Arbeitsplatte ist 23mm - 25mm.



Schrauben Sie den Behälter von Hand an.



1. Düse
2. Abdeckplatte
3. O-Ring
4. Befestigungsschraube
5. Behälter
6. Dichtung
7. Montage Unterlagscheibe
8. Befestigungsmutter

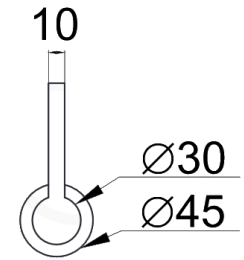


**Seifenspender NIVITO INOX**  
Mit 100 mm langer Düse und Edelstahl Tank.

INOX MATT  
INOX HOCHGLANZ POLIERT

Art.Nr. [1510077](#)  
Art.Nr. [1510078](#)

Das ist auf Ihrer Küchenabdeckung sichtbar:



Soda Fresh Schweiz AG Industrie Birren 10 CH 5703 Seon  <a href="http://www.Soda-Fresh.ch">www.Soda-Fresh.ch</a> <a href="mailto:team@soda-Fresh.ch">team@soda-Fresh.ch</a>  +41 62 769 66 44	<b>Soda Fresh</b> <b>Seifenspender NIVITO</b>		
	Gez.		Nicht massstäblich