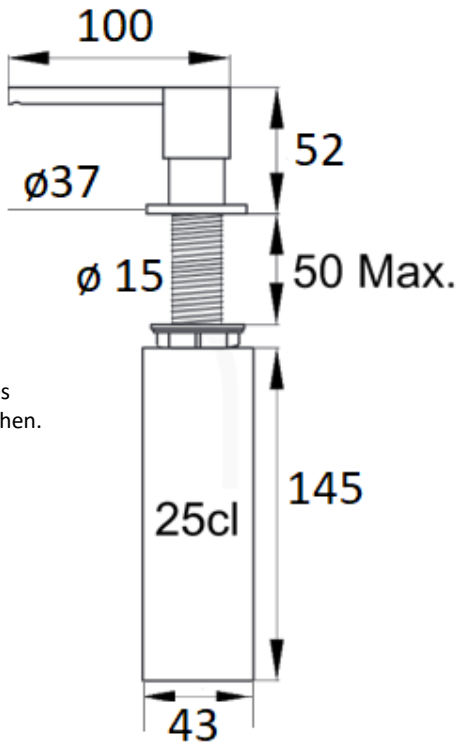
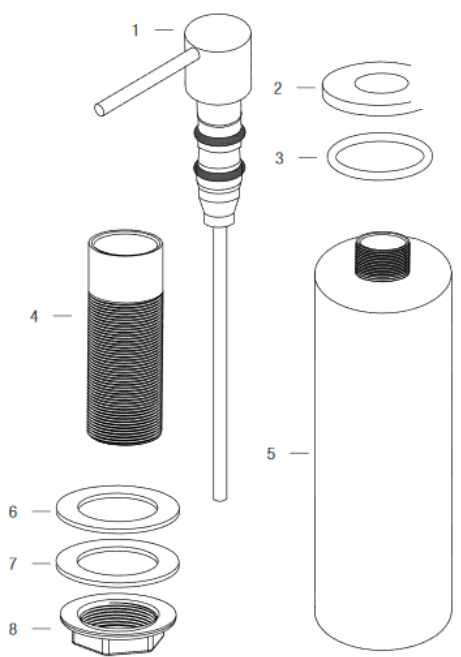


Zum Füllen des Tanks hochziehen.

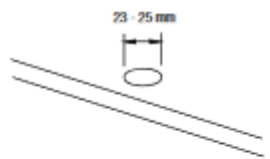
Schrauben Sie den Behälter von Hand an.



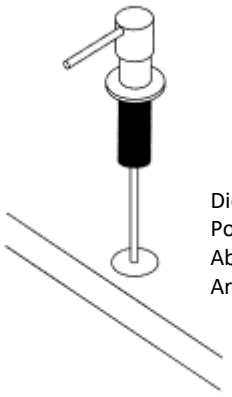
1. Düse
2. Abdeckplatte
3. O-Ring
4. Befestigungsschraube
5. Behälter
6. Dichtung
7. Montage Unterlagscheibe
8. Befestigungsmutter

**Seifenspender NIVITO INOX Mit 100 mm langer Düse und Edelstahl Tank.**

1. Lochdurchmesser für die Bohrung in der Arbeitsplatte ist 23mm - 25mm.

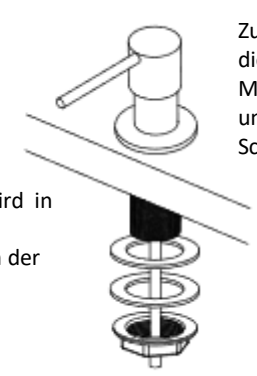


2



Die Seifenpumpe (1) wird in Position die gebracht. Abdeckrosette oben in der Arbeitsplatte

3



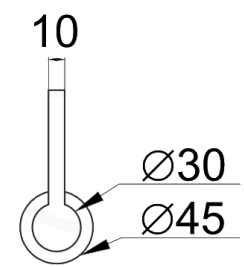
Zuerst die Dichtung (6) danach die Unterlagscheibe. (7) Die Mutter (8) von Hand anziehen und mit einem geeigneten Schlüssel leicht nachziehen.



INOX MATT  
INOX HOCHGLANZ POLIERT

Das Oberteil ist aus 100 % INOX. Das Tauchrohr ist aus verchromtem Messing. Der Seifenspender ist nur für milde Handseife geeignet. Bei Verwendung von ungeeigneten Flüssigkeiten, wie Spülmittel oder ähnliches, kann das Innenleben oder die Oberfläche des Seifenspenders Schaden nehmen.

Das ist auf Ihrer Küchenabdeckung sichtbar:



Art.Nr. [1510077](#)  
Art.Nr. [1510078](#)

|  |  |  |                    |
|--|--|--|--------------------|
| Soda Fresh Schweiz AG<br>Industrie Birren 10<br>CH 5703 Seon<br><br><a href="http://www.Soda-Fresh.ch">www.Soda-Fresh.ch</a><br><a href="mailto:team@soda-Fresh.ch">team@soda-Fresh.ch</a><br><br>+41 62 769 66 44 | <b>Soda Fresh</b><br><b>Seifenspender NIVITO</b> |  |                    |
|  | Gez.   |  | Nicht massstäblich |